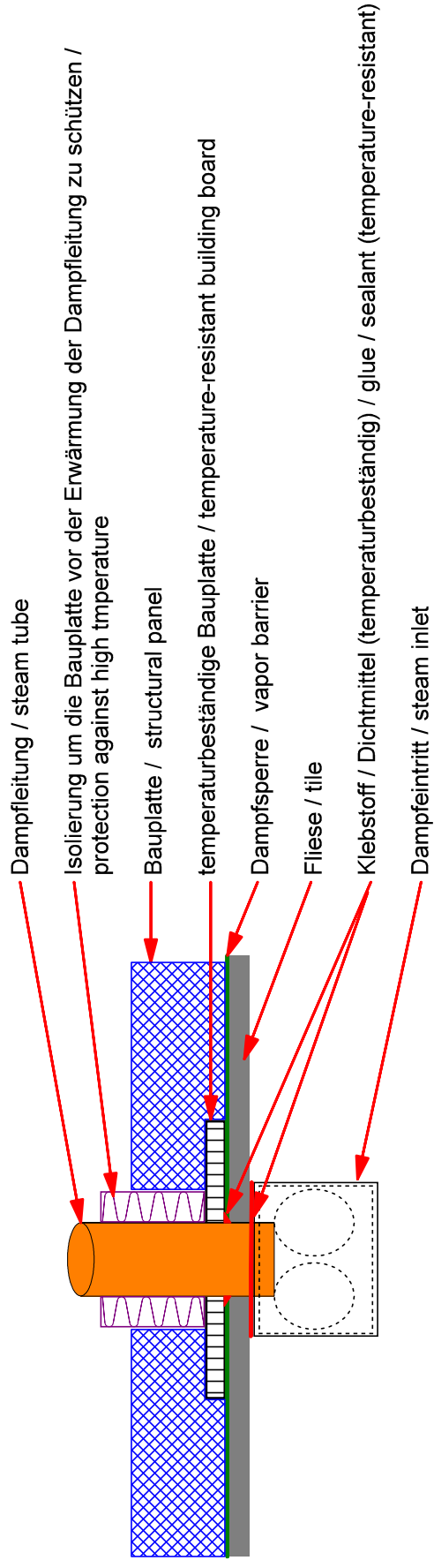
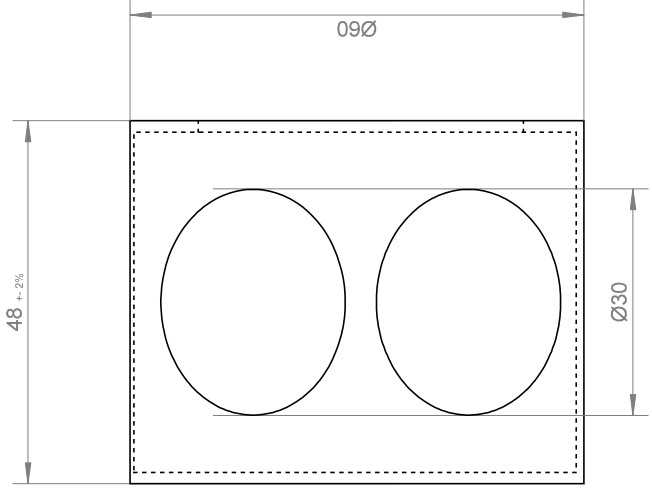
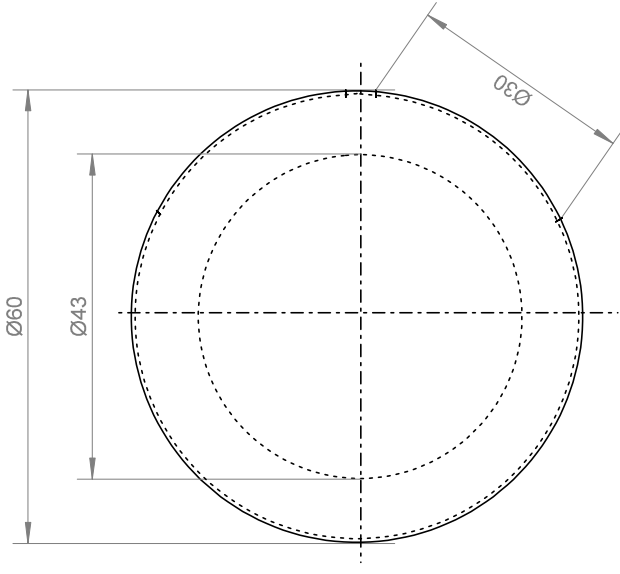
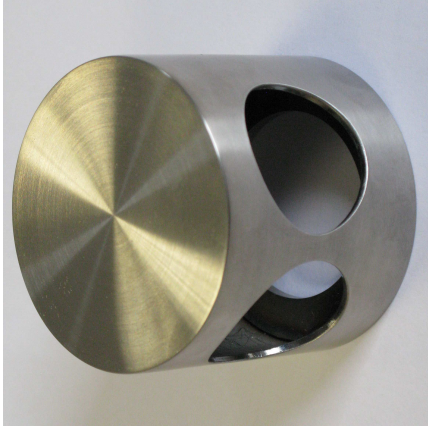


Dampfeintritt klein rund V4A mit Schliff



Änderungen		Datum	Name	Bezeichnung	
Datum	Name	gez.:	05.02.2014	18084-2 Dampfeintritt klein	
02.02.2018	Franz Mayr	gepr.:			
		Norm:		von	
				Blatt	