

Bedienungsanleitung SOLDOS V2

Dosierstation für die Zerstäubung von Solelösung zur Schaffung eines salzhaltigen Meeresklimas für Dampfbäder



Sicherheitshinweise

1. **Vor Installation müssen alle Materialien sowohl in der entsprechenden Kabine, als auch in Zu- und Abluftschächten auf Ihre Korrosionsbeständigkeit gegenüber dem salzhaltigen Wasser-/ Luftgemisch im Raum überprüft werden.**
2. **Die Dosierstation hat keine medizinische Zulassung.**
3. **Nur hochreine, desinfizierte **WDT** Solelösung mit ca. 5% Solegehalt verwenden. WDT Sole wird im geschlossenen Behälter geliefert. Offen stehende Sole verkeimt und darf deshalb im Sinne der gesundheitlichen Vorsorge nicht verwendet werden.**
4. **Desinfektionsanweisung und Haltbarkeit der Sole beachten (siehe Punkt 4.3)**
5. **Der Soldos V2 ist nicht geeignet für den Einsatz in trockenen Kabinen. Für diesen Einsatzzweck empfehlen wir die Soledosierstation Soldos SL.**

Betriebliche Sicherheitshinweise



Allgemeines

Alle Sicherheits- und Gefahrenhinweise, die sich am Gerät befinden, beachten.

Bei Funktionsstörungen Gerät sofort abschalten und gegen Einschalten sichern. Störungen umgehend beseitigen.

Nach Instandsetzungsarbeiten Betriebssicherheit des Gerätes durch sachkundiges Personal sicherstellen.

Stets nur Original-Ersatzteile verwenden.

Unfallverhütungsvorschriften

Achtung: Die Unfallverhütungsvorschrift:

UVV Elektrische Anlagen und Betriebsmittel (VBG4/BGVA2)

beachten. So können Sie sich und andere vor Schaden bewahren.

Bedienung des Gerätes

Jede Arbeitsweise unterlassen, die die Sicherheit des Gerätes beeinträchtigt.

Alle Schutz- und Warneinrichtungen regelmäßig auf einwandfreie Funktion prüfen.

Sicherheitseinrichtungen nicht demontieren oder außer Betrieb setzen.

Montage, Demontage, Wartung und Instandsetzung des Gerätes

Geräteteile, an denen Wartungsarbeiten oder Reparaturen durchgeführt werden, spannungsfrei schalten.

Der An- oder Einbau **zusätzlicher Einrichtungen** ist nur nach **schriftlicher Genehmigung** durch den Hersteller zulässig.

Elektrik

Achtung: Arbeiten an der elektrischen Anlage nur von Elektro-Fachpersonal durchführen lassen.

Geräteteile, an denen Arbeiten durchgeführt werden, spannungsfrei schalten.

Bei Störungen in der elektrischen Energieversorgung Gerät sofort abschalten.

Nur Originalsicherungen mit der vorgeschriebenen Stromstärke verwenden.



Entsorgung bei Demontage

Hinweis:

Der Betreiber ist dafür verantwortlich, dass die Bauteile des Gerätes gesetzeskonform entsorgt werden.

INHALTSVERZEICHNIS

	Seite
1. Anwendung/ Funktion	4
2. Technische Daten/ Komponenten	4
3. Einbau / Montage	5
4. Inbetriebnahme/ Betrieb	8
4.1 Aufsetzen des Solebehälters.....	8
4.2 Betriebsarten	9
4.3 Desinfektion.....	10
4.4 Haltbarkeit der Sole	10
5. Wartung	11
6. Schaltplan	11
7. Ersatzteilliste	12

1. Anwendung/ Funktion

Der Soldos sprüht fein zerstäubte Solelösung in Dampfkabinen. Nach kurzer Zeit bildet sich im Raum ein salzhaltiges Meeresklima. Die Dosierkapazität ist ausreichend für Räume bis ca. 25 m² Grundfläche.

Funktion

Die Sole wird mit einer Membranpumpe unter hohem Druck durch eine feine Düse gepresst und zerstäubt. Da der Solebehälter über der Pumpe montiert ist, ist ein Entlüften der Pumpe nicht notwendig. Bei leerem Solebehälter stoppt die Vernebelung und die grüne LED blinkt. Ein Störmeldungsausgang kann angeschlossen werden. Zur Leermeldung ist unter dem Behälter ein Druckschalter montiert.

2. Technische Daten/ Komponenten

Das Dosiergerät SOLDOS besteht aus:

- 1 (Solepumpe) Magnetmembranpumpe
- Konsole VA für 5l oder 1l Solebehälter (optional)
- Sprühdüse aus Edelstahl V4A mit Abdeckblende und Wanddurchführung
- Leerschalter für Abschaltung der Anlage bei leerem Solebehälter
- Steuergehäuse H120 x B200 x T90mm mit Mikroprozessorsteuerung
- Montageplatte PP blau H400 x B500 x100mm
H400 x B400 bei Option 1l Gerät
- Einbautiefe 250mm
- Dosierleistung: 1,6 l/h (im Dauerbetrieb) bei 5bar
- Leistungsaufnahme: 10 Watt
- Spannungsversorgung: Schuko-Stecker 230V / 50Hz



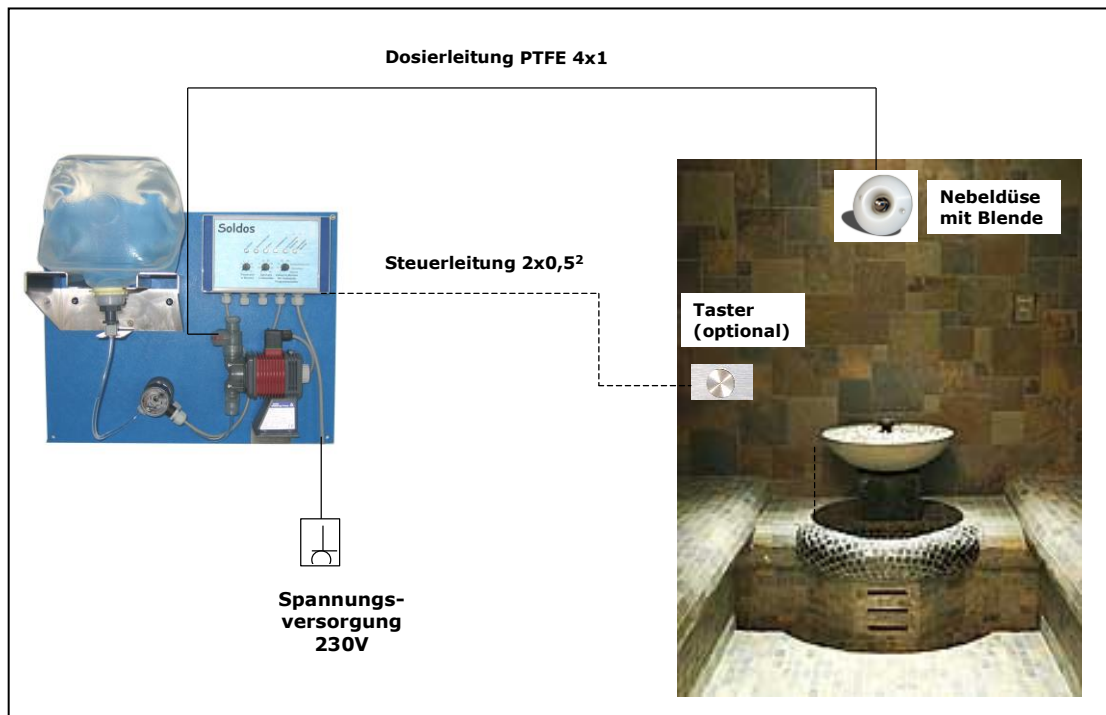
3. Einbau / Montage

Vor Installation eines SOLDOS müssen alle Materialien im Dampfbad auf ihre Korrosionsbeständigkeit gegenüber Solelösung überprüft werden!

Achtung - nur hochreine, desinfizierte WDT Sole mit max. ca. 5% Salz verwenden!

Der SOLDOS ist möglichst nahe an der Kabine zu installieren, jedoch aus Gründen von Vibrationen und damit verbundener Geräuschentwicklung in der Kabine nicht direkt auf der Rückseite der Kabinenwand.

Elektrischer Anschluss mit Schuko-Steckdose 230V/AC.



Um ein Leerlaufen des Solebehälters zu vermeiden, muss die Düse auf einem höheren Niveau montiert werden als die Dosierstation mit dem Solebehälter !

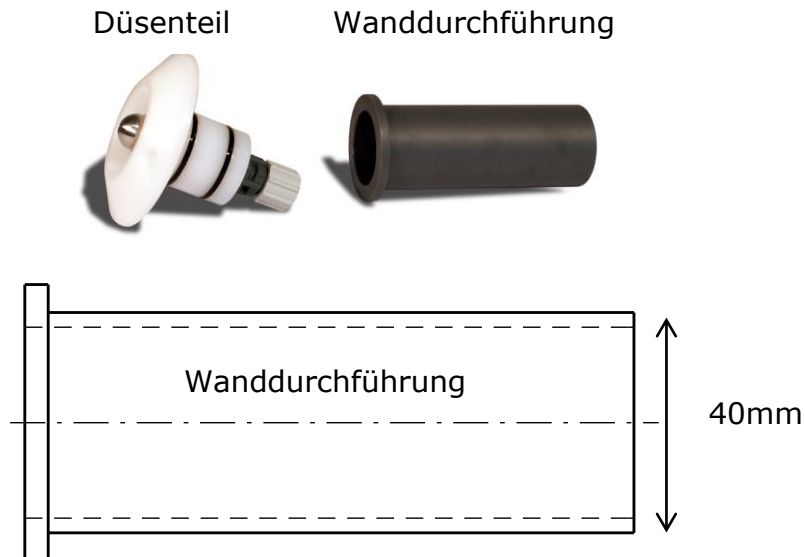
Falls dies nicht möglich ist, muss ein Rückschlagventil in die Dosierleitung eingebaut werden.

Bei der Verlegung der Dosierleitung PTFE 4x1 darauf achten, dass keine Knicke entstehen. Falls die passiert, muss eine neue Leitung verlegt werden

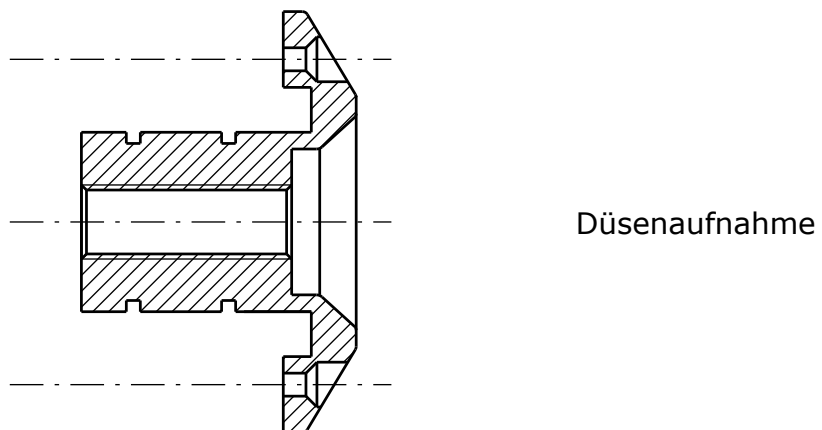
Achtung! Es darf nur das mitgelieferte PTFE-Material verwendet werden!

Wanddurchführung Düsenaufnahme:

Für die Installation der Düse und Abdeckblende muss durch die Kabinenwand eine Bohrung mit ca. 40 mm gemacht werden (siehe Abbildung). Die Wanddurchführung wird in der Bohrung diffusionsdicht eingelebt.



Das Düsenteil: Düsenaufnahme mit Düse und Schlauchanschluss wird zusammenmontiert geliefert.



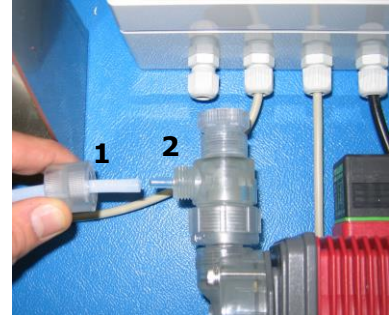
Die **Dosierleitung PTFE 4x1** wird vom SOLDOS her durch die Wanddurchführung geführt und am Schlauchanschluss des Düsenteils angeschlossen. Dieses wird jetzt in die Wanddurchführung geschoben und an der Wand mit den beiliegenden Schrauben festgeschraubt.

Vor Einschub der Blende in die Wanddurchführung müssen die O-Ringe gefettet werden.

Wir empfehlen die **Dosierleitung in einem Schutzmaterial (Isolierung) zu verlegen**. Darauf achten, dass die Dosierleitung nach hinten frei beweglich bleibt zur eventuellen Demontage der Düse.

Anschluss der Dosierleitung an die Pumpe

Zum Anschluss der Dosierleitung an die Solepumpe muss zuerst die Überwurfmutter (1) des Anschlussnippels (2) von der Pumpe abgeschraubt werden. Die Überwurfmutter wird nun über den Schlauch geschoben, der Schlauch auf das Anschlussnippel geschoben und mit der Überwurfmutter fest verschraubt.

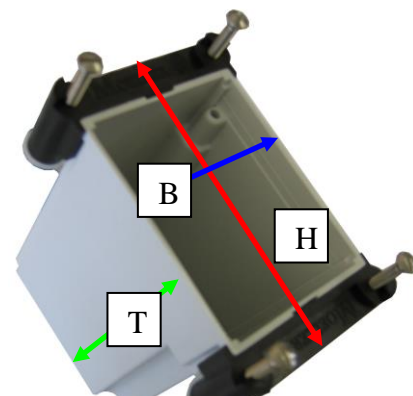
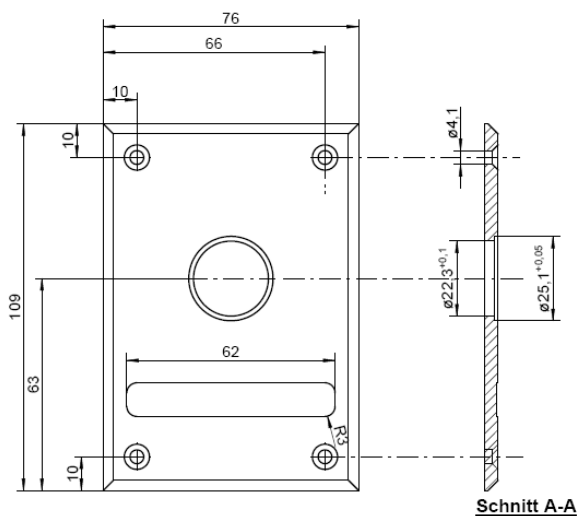


Achtung! Dosierleitung bei der Verlegung zur Kabine nicht knicken! Sollte dies bei der Installation passieren, so muss unbedingt eine neue Dosierleitung verlegt werden.

Montage Taster

Per Taster besteht die Möglichkeit einen zu bestimmenden Zyklus Abzurufen. (Taster muss separat zu bestellen). Optional kann auch eine Unterputzhaube mitgeliefert werden. Bei der Montage wird die Haube in der Wand fixiert und gegen die Kabinenauskleidung abgedichtet. Sollte ein Leerrohr für das Tasterkabel verlegt werden, so ist ein Leerrohr mit 25 mm Innendurchmesser zu wählen. Bei der Verlegung ist darauf zu achten, dass ein mindest Biegeradius von 30cm nicht unterschritten wird. Bei der Endmontage muss dann nur noch das steckerfertige Tasterkabel eingezogen und angesteckt werden.

Nachfolgend finden Sie die Maßblätter für Taster und UP-Hauben:



B = 69 mm
H = 100 mm
T = 96 mm

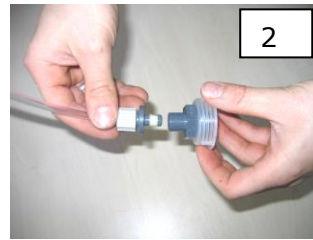
4. Inbetriebnahme/ Betrieb

4.1 Aufsetzen des Solebehälters

Zuerst muss der Solebehälter nach dem Schema auf der folgenden Seite auf die Anlage aufgesetzt werden.

Aufsetzen des Solebehälters auf den SOLDOS:

1. Originalverschluss vom Solebehälter abschrauben.



2. Spezialverschluss für SOLDOS vom Nippel der Saugleitung abziehen.

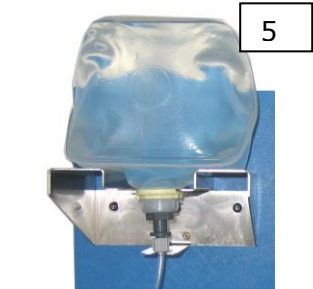


3. Spezialverschluss auf Solebehälter aufschrauben.

4. Saugleitung mit Nippel in den Spezialverschluss einstecken.



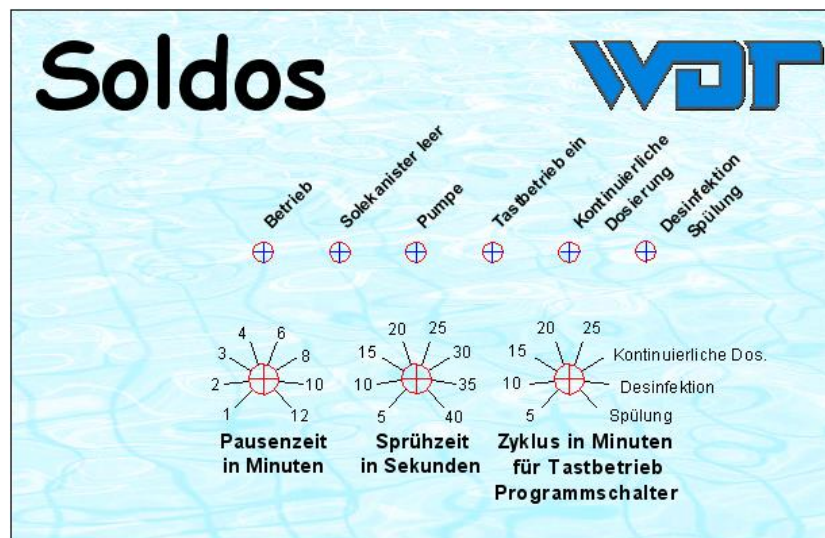
5. Angeschlossenen Behälter in die Konsole schieben. Es ist darauf zu achten, dass der Flanschring in der dafür vorgesehenen Führung sitzt.



4.2 Betriebsarten

Am Programmschalter wird mit der Pausenzeit und der Sprühzeit die Sprühleistung eingestellt. Am Programmschalter werden die gewünschten Programme eingestellt: Kontinuierliche Dosierung, Tastbetrieb und die Zykluszeit für die Tastersteuerung.

Bei Inbetriebnahme empfehlen wir die Pausen-/ Sprühzeit auf eine Mittelstellung einzustellen (Pausenzeit 4 Minuten / Sprühzeit 25 Sekunden). Ausgehend von diesen Werten müssen die Zeiten an die entsprechenden Rahmenbedingungen am Einsatzort angepasst werden (Kabinengröße, Abluft, Dampfmenge) sowie an die gewünschte Salzintensität. Zur Inbetriebnahme das Gerät am Hauptschalter rechts am Steuergehäuse einschalten!



Intervallbetrieb – „Kontinuierliche Dos.“

Programmschalters auf „Kontinuierliche Dos.“ stellen. Die LED „Kontinuierliche Dosierung“ leuchtet. **Sprühzeit** mit dem mittleren Drehschalter auf 5-10-15-20-25-30-35 oder 40 Sekunden einstellen und **Pausenzeit** am linken Drehschalter auf 1-2-3-4-6-8-10 oder 12 Minuten einstellen..

Beispiel: Pausenzeit 4 Minuten, Sprühzeit 20 Sekunden.
Nach dem Einschalten versprüht der SOLDOS 20 Sekunden lang Solelösung, anschließend sind 4 Minuten Pause, dann wieder 20 Sekunden Soledosierung.....

Tasterbetrieb

Der Taster ist laut Schaltplan anzuschließen.
Das LED „Tastbetrieb ein“ leuchtet bei Anwahl einer Zykluszeit.

Bei Tasterbetrieb gilt dieselbe Einstellung und Funktion der Sprüh- und Pausenzeiten wie bei der kontinuierlichen Dosierung. Am rechten Programmschalter stellt man einen Zyklus von 5 – 10 – 15 – 20 oder 25 Minuten ein, nach dessen Ablauf die Dosierung stoppt und auf die nächste

Tasterbetätigung gewartet wird.

4.3 Desinfektion

Die Desinfektion der Anlage muss bei jedem Behälterwechsel oder mindestens 1 mal pro Monat durchgeführt werden!

Vor einer Desinfektion muss sichergestellt sein, dass die Dampfkabine ausser Betrieb ist und sich keine Gäste darin befinden!

Bei jedem Gerät ist eine Desinfektionstabletten, bei jedem Ersatz- Solebehälter ist eine Desinfektionstablette im Lieferumfang enthalten.

Zur Durchführung der Desinfektion muss der leere Politainer mit Trinkwasser ausgespült werden, anschließend den Politainer mit ca. 250 ml destilliertem Wasser füllen, 1 Desinfektionstablette hineingeben, Tablette auflösen lassen, Politainer wieder aufsetzen und dann den Programmschalter auf „**Desinfektion**“ stellen.

Die Pumpe dosiert nun Desinfektionsmittel für 4 Minuten in die Anlage. In dieser Zeit werden alle Sole führenden Teile mit Desinfektionslösung gefüllt. Danach ist die Anlage für 11 Minuten gesperrt, um dem Desinfektionsmittel eine ausreichende Einwirkzeit für die Desinfektion zu geben. Eventuell vorhandene Keime werden so sicher abgetötet.

Danach wird ein frischer Solebehälter aufgesetzt. Nun den Programmschalter auf „**Spülung**“ stellen. Jetzt wird für 4 Minuten mit Solelösung dosiert, um das Desinfektionsmittel vollständig aus der Anlage auszuspülen. Danach ist die Anlage wieder betriebsbereit, der Programmschalter kann auf die Ausgangsstellung zurückgedreht werden.

Während der Desinfektion / Spülung leuchtet die entsprechende LED. Tritt während der Desinfektion oder Spülung eine Störung auf (z.B. Behälter leer), blinkt die LED „Desinfektion – Spülung“ und der Vorgang muss wiederholt werden.

Es wird empfohlen, anschließend die Dampfkabine zu reinigen!

4.4 Haltbarkeit der Sole

Auf jedem Solebehälter ist das **maximale Haltbarkeitsdatum** ausgewiesen. Des weiteren sollte jeder Politainer nach dem Öffnen innerhalb von 4 Wochen aufgebraucht werden.

5. Wartung

Membranpumpe:

Dosiermembran einmal jährlich wechseln

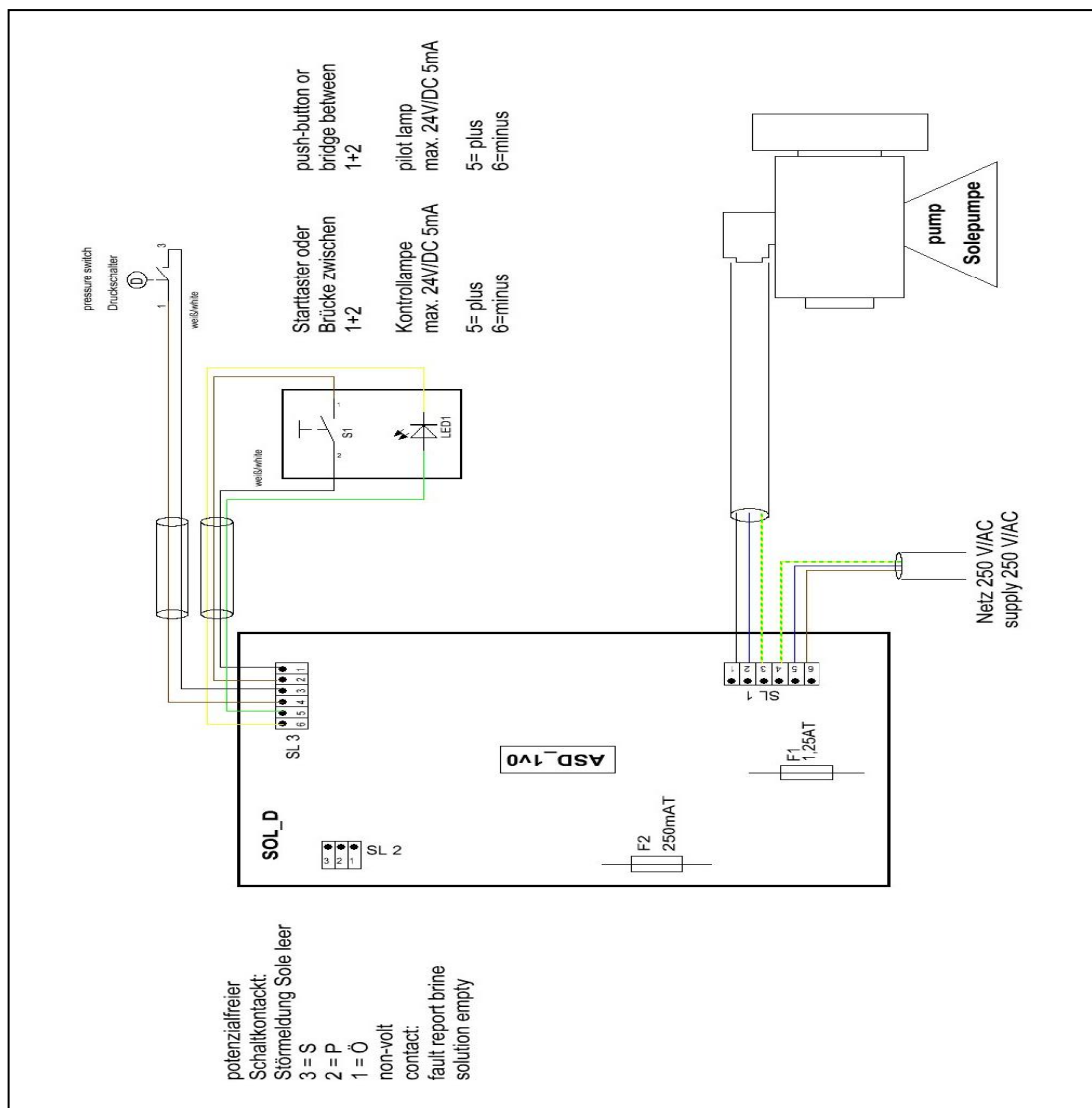
Bei Außerbetriebnahme empfehlen wir die ganze Anlage mit **destilliertem Wasser** zu spülen, um Verkrustungen vorzubeugen.

Leitungswasser enthält Härtebildner (Kalk) der die feine Düsenbohrung verstopfen würde

Wartung der Sole Kabinen

Bei Dampfbädern wird der Innenraum bei Betriebsende mit Wasser abgespült, so entstehen keine Ablagerungen oder Verkrustungen. Bei trockenen Räumen kann sich Salz mit der Zeit ablagern. Diese Ablagerungen müssen dann mechanisch entfernt werden.

6. Schaltplan



7. Ersatzteilliste

17434	Steuerung Soldos-V2 komplett
14932	Steuerplatte Soldos-V3
12764	Wippenschalter 2p A-E 16A d20
10080	Druckschalter Pak-Mini / SOLDOS 60mm
10083	Schutzkappe für Druckschalter M16
17386	Adapter d50-M10X1 für Druckschalter SOLDOS
14785	Magnetmembranpumpe EH-B10 VC- SOLDOS
10726	Membrane EHB10 für Solepumpe
13082	MV-Stecker 230VAC LED 1,5m
17324	Pumpenkonsole EHB Soldos V4A
14421	Solenebeldüse komplett incl. Blende und Wanddurchführung
15831	Hohlkegeldüse 0.2
15554	Blende für Hohlkegeldüse
10432	Dosierleitung PTFE 4x1mm -1m
11127	Schlauch PVC transparent 4x1mm- 1m
11003	Überwurfmutter 6mm PP ¼"
17437	Kanisteranschluss Sole
16155	Rückschlagventil - 1S 4x1- M 1/4" wird in Dosierleitung 4x1 eingebaut 2x Schlauchanschluss 4x1